

Цифровой преобразователь электропроводности



Тип 8225 - возможные комбинации



Тип S020

Фитинг



Тип 6642

Электромагнитный клапан



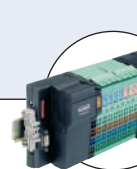
Тип 2731

Регулирующий мембранный пневмоклапан



Тип 2030

Отсечной мембранный пневмоклапан



Тип 8644

Пневмоостров



SPS

Контроллер

- Компактное или отдельное исполнение для Ду 15 - 200
- Программирование различных задач по измерению электропроводности
- Различные варианты подключения к фитингам
- Многоязычное меню управления

Преобразователь электропроводности поставляется в различных исполнениях:

- компактный преобразователь со встроенным электродом электропроводности,
- преобразователь в отдельном исполнении - панельном или настенном - для подключения к сенсору электропроводности Bürkert типа 8220

Преобразователь электропроводности монтируется в комбинации с фитингом типа S020 или другими аналогичными комплектующими. Компактный прибор может использоваться в емкостях с применением погружной арматуры.

Технические характеристики (для всех исполнений)

Общие характеристики

Дисплей	15 x 60 мм, 8-значный, ЖК, буквенно-цифровой, 15 сегментов, высота 9 мм
Электроподключение	Экранированный кабель сечением макс. 1,5 мм ²

Окружающая среда

Температура окр. среды Эксплуатация и хранение	0 ... +60°C
Отн. влажность	≤ 80 %, без конденсата

Нормы, директивы и разрешения

Нормы и директивы Эл.-маг. совместимость Безопасность Давление Вибрация Шок	EN 61000-6-3 (2001), EN 61000-6-2 (2001) EN 61010-1(2001) согласно ст. 3 §3 директивы 97/23/CE.* EN 60068-2-6 EN 60068-2-27
---	---

* Согласно директиве о давлении 97/23/CE прибор может использоваться только в следующих условиях (в зависимости от макс. давления, сечения трубопровода и жидкости).

Тип жидкости	Условия
Группа жидкостей 1, §1.3.a	Только Ду 25
Группа жидкостей 2, §1.3.a	Ду ≤ 32 или Ду > 32 и Ру*Ду ≤ 1000
Группа жидкостей 1, §1.3.b	Ду ≤ 200
Группа жидкостей 2, §1.3.b	Ду ≤ 200

Возможные комбинации

Компактное исполнение



Комбинация сенсора электропроводности и преобразователя с индикацией в корпусе с классом защиты IP65.

Присоединение преобразователя: два кабельных ввода с клеммной колодкой или кабельный разъем по EN175301-803.

Система фитингов Bürkert обеспечивает простую установку преобразователя электропроводности в трубопроводы сечением Ду 15 - 200.

Панельное исполнение



Состоит из корпуса для монтажа в распределительном шкафу со встроенным преобразователем типа 8225 для подключения к внешнему датчику электропроводности типа 8220.

Присоединение преобразователя: через клеммную колодку.

Настенное исполнение



Состоит из преобразователя типа 8225 в корпусе с классом защиты IP65 для подключения к внешнему датчику электропроводности типа 8220.

Присоединение преобразователя: кабельные вводы с клеммной колодкой.

Управление и дисплей

Индивидуальные настройки заказчика, такие как диапазон измерения, единицы измерений и заданное значение для аварийного сигнала задаются непосредственно на приборе.

Управление делится на три уровня:

Главное меню

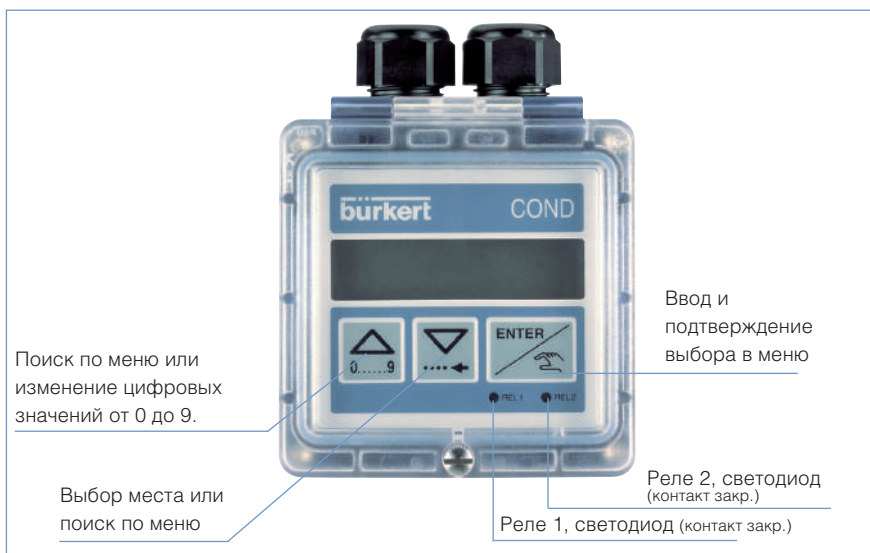
- Электропроводность
- Температура
- Выходной ток
- Функция удержания

Меню ввода параметров

- Язык
- Единица измерения
- Константа ячейки
- Температурная компенсация
- Градуировка диапазона измерений 4-20 мА
- Установка точек переключения реле
- Функция фильтрации

Тестовое меню

- Корректировка минимального и максимального токового сигнала
- Некомпенсированная электропроводность
- Симуляция электропроводности



Принцип измерения – диапазоны измерений электродов электропроводности

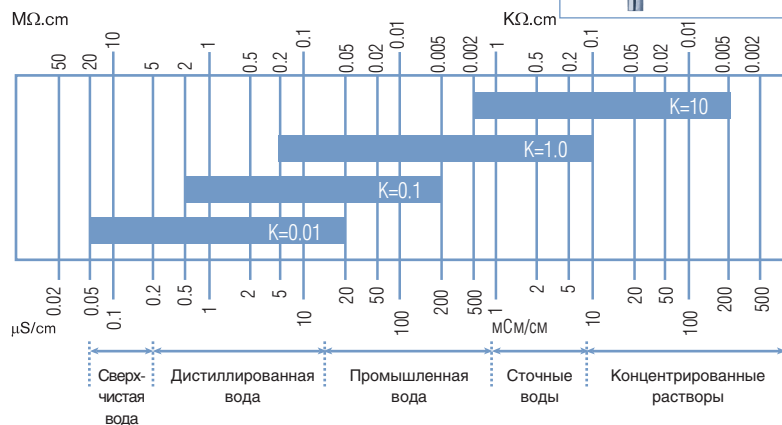
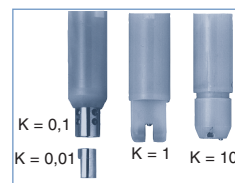
Под электропроводностью раствора понимается способность проводить электрический ток. Носителями заряда являются ионы (напр., солевые или кислотные растворы). Для измерения электропроводности используются два электрода с фиксированным расстоянием и определенной поверхностью. На электроды подается переменное напряжение. Измеренный ток находится в прямой зависимости от электропроводности раствора.

Преобразователь работает в двухпроводном (без реле) или в трехпроводном (с 2 дополнительными реле со свободно программируемыми ограничительными параметрами) контуре тока, необходимое напряжение 12... 30 В DC.

Возможна также поставка в исполнении 115/230 В AC.

В качестве выходного сигнала используется стандартный сигнал 4...20 мА, пропорциональный электропроводности.

Электроды поставляются с различными константами ячеек. Преобразователь электропроводности может быть оснащен 4 электродами с константами ячеек K = 0,1; 0,01; 1 и 10. Подбор электродов осуществляется с учетом измерительного диапазона при помощи таблицы ниже.



Компактный преобразователь электропроводности типа 8225

Элемент сенсора состоит из одной ячейки, закрепленной в корпусе сенсора при помощи кабельного ввода. Сенсоры с константами ячеек 0,01 и 0,1 оснащены электродами из нержавеющей стали, а с константами ячеек 1,0 и 10 - графитовыми электродами.

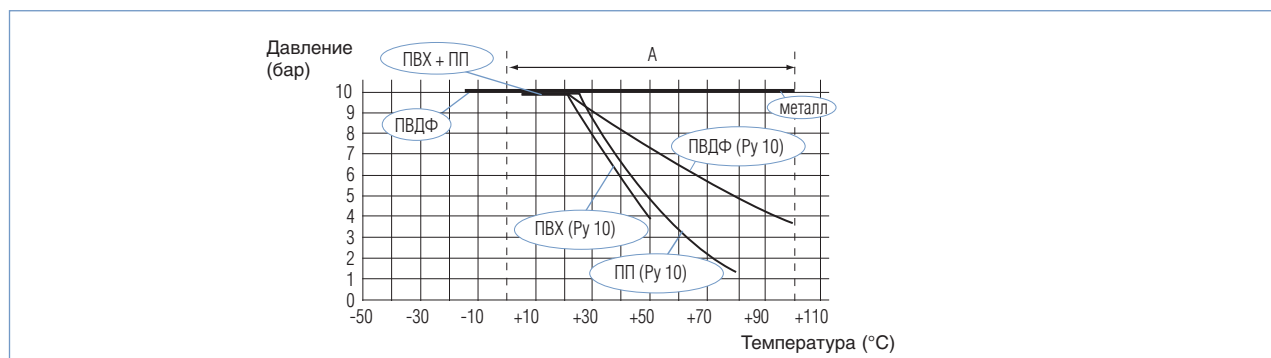
Температурный датчик Pt1000 для автоматической компенсации температуры встроен в корпус сенсора.

Трансмиссивер преобразует измеряемый сигнал в стандартный сигнал, отображает актуальное значение и рассчитывает точки переключения реле.



Общие характеристики															
Совместимость	с фитингами типа S020 (см. соотв. техпаспорт)														
Материалы	<table border="0"> <tr> <td>Корпус, крышка, колпачок, гайка</td> <td>ПК</td> </tr> <tr> <td>Пленка фронт. панели / винты</td> <td>ПЭ / нержавеющая сталь</td> </tr> <tr> <td>Кабельные разъемы, вводы</td> <td>ПА</td> </tr> <tr> <td>Части, контактирующие со средой</td> <td></td> </tr> <tr> <td>Фитинги</td> <td>Латунь, нерж. сталь 1.4404/316L, ПВХ, ПП или ПВХДФ</td> </tr> <tr> <td>Арматура сенсора / Pt1000</td> <td>ПВДФ / нерж. сталь 1.4571 (316Ti)</td> </tr> <tr> <td>Уплотнение</td> <td>FKM (EPDM входит в объем поставки)</td> </tr> </table>	Корпус, крышка, колпачок, гайка	ПК	Пленка фронт. панели / винты	ПЭ / нержавеющая сталь	Кабельные разъемы, вводы	ПА	Части, контактирующие со средой		Фитинги	Латунь, нерж. сталь 1.4404/316L, ПВХ, ПП или ПВХДФ	Арматура сенсора / Pt1000	ПВДФ / нерж. сталь 1.4571 (316Ti)	Уплотнение	FKM (EPDM входит в объем поставки)
Корпус, крышка, колпачок, гайка	ПК														
Пленка фронт. панели / винты	ПЭ / нержавеющая сталь														
Кабельные разъемы, вводы	ПА														
Части, контактирующие со средой															
Фитинги	Латунь, нерж. сталь 1.4404/316L, ПВХ, ПП или ПВХДФ														
Арматура сенсора / Pt1000	ПВДФ / нерж. сталь 1.4571 (316Ti)														
Уплотнение	FKM (EPDM входит в объем поставки)														
Электроды	Нерж. сталь для констант ячеек K = 0,01 или 0,1 Графит для констант ячеек K = 1,0 или 10														
Электроподключение	Кабельный разъем по EN 175301-803 или кабельные вводы M20 x 1,5														
Характеристики прибора в сборе (фитинг + электронный модуль)															
Сечение трубопровода	Ду 15 - 200														
Измерение электропроводности	<table border="0"> <tr> <td>Диапазон измерений</td> <td>0,05 мкСм/см ... 200 мСм/см (зависит от константы)</td> </tr> <tr> <td>Точность</td> <td>Стандартно: 3% от измеряемого значения - макс.: 5% от измеряемого значения</td> </tr> </table>	Диапазон измерений	0,05 мкСм/см ... 200 мСм/см (зависит от константы)	Точность	Стандартно: 3% от измеряемого значения - макс.: 5% от измеряемого значения										
Диапазон измерений	0,05 мкСм/см ... 200 мСм/см (зависит от константы)														
Точность	Стандартно: 3% от измеряемого значения - макс.: 5% от измеряемого значения														
Измерение температуры	<table border="0"> <tr> <td>Диапазон измерений</td> <td>-50 ... +150°C</td> </tr> <tr> <td>Дискретность</td> <td>0,1°C</td> </tr> <tr> <td>Погрешность</td> <td>± 1°C</td> </tr> <tr> <td>Компенсация температуры</td> <td>авто (во встроенным Pt1000) - эталонная темп. 25°C</td> </tr> </table>	Диапазон измерений	-50 ... +150°C	Дискретность	0,1°C	Погрешность	± 1°C	Компенсация температуры	авто (во встроенным Pt1000) - эталонная темп. 25°C						
Диапазон измерений	-50 ... +150°C														
Дискретность	0,1°C														
Погрешность	± 1°C														
Компенсация температуры	авто (во встроенным Pt1000) - эталонная темп. 25°C														
Температура среды макс.	с фитингом из ПВХ: 50°C, - ПП: 80°C ПВДФ, нерж. сталь, латунь: 100°C														
Давление жидкости макс.	Ру 10 (см. диаграмму давления / температуры)														
Электрические характеристики															
Рабочее напряжение	12-30 В DC - отфильтр. и отрегулир. или 115/230 В AC 50/60 Гц (см. технич. характеристики 115/230 ВAC)														
Расход тока с датчиком	≤ 80 мА - преобразователь с реле ≤ 20 мА - преобразователь без реле														
Выход	4-20 мА регулируемый (3-проводный с реле; 2-проводный без реле), пропорциональный электропроводности; макс. сопротивление шлейфа: 800 Ω при 30 В DC; 550 Ω при 24 В DC; 150 Ω при 15 В DC														
Реле (опция)	2 реле, свободно программируемые, 3 А, 230 В AC														
Технические характеристики 115/230 В AC															
Питающее напряжение	27 В DC, отрегулированное, макс. ток: 125 мА встроенная защита: инерционный предохранитель 125 мА мощность: 3 ВА														
Нормы															
Класс защиты	IP 65 с кабельным разъемом, закрепленном при помощи винтов или закрытом заглушкой, если не используется														

Диаграмма давления / температуры



Монтаж / установка

Кондуктометр типа 8225 устанавливается в трубопровод вместе с фитингом Bürkert (тип S020).

Выберите подходящий фитинг, исходя из типа сенсора, материала, температуры и давления. Вставьте сенсор в отверстие фитинга и закрепите прибор с помощью накидной гайки. Для константы $K = 10$ убедитесь, что отверстие меньшего канала находится со стороны набегающего потока. Преобразователь может монтироваться в любом месте. Для достижения максимальной надежности и точности измерений избегайте образования воздушных пузырьков в среде. Предохраняйте прибор от постоянного теплового облучения или других воздействий окружающей среды.

Для использования компактного прибора в емкости или баке применяется погружная арматура. Поставляется арматура следующей длины: 500, 1000, 1500, 2000 мм (другая длина по запросу).



Размеры [мм]

Компактное исполнение

Сечение	H		
	Тройник	Пластиковый штуцер*	Металлический штуцер
15	187		
20	185		
25	185		
32	188		
40	192		
50	198		193
65	198	206	199
80		212	204
100		219	214
110			
125			225
150			236
180			
200			257

* Использование штуцеров под сварку (№ заказа 418652, 418660 или 418644 из ПП, ПВХДФ или ПЭ) для сечений Ду 65-100

Погружная арматура

L
500
1000
1500
2000

Преобразователь электропроводности типа 8225 в раздельном исполнении

(для подключения к сенсору Bürkert типа 8220)

Преобразователь типа 8225 в раздельном исполнении поставляется в двух вариантах:

- панельное исполнение



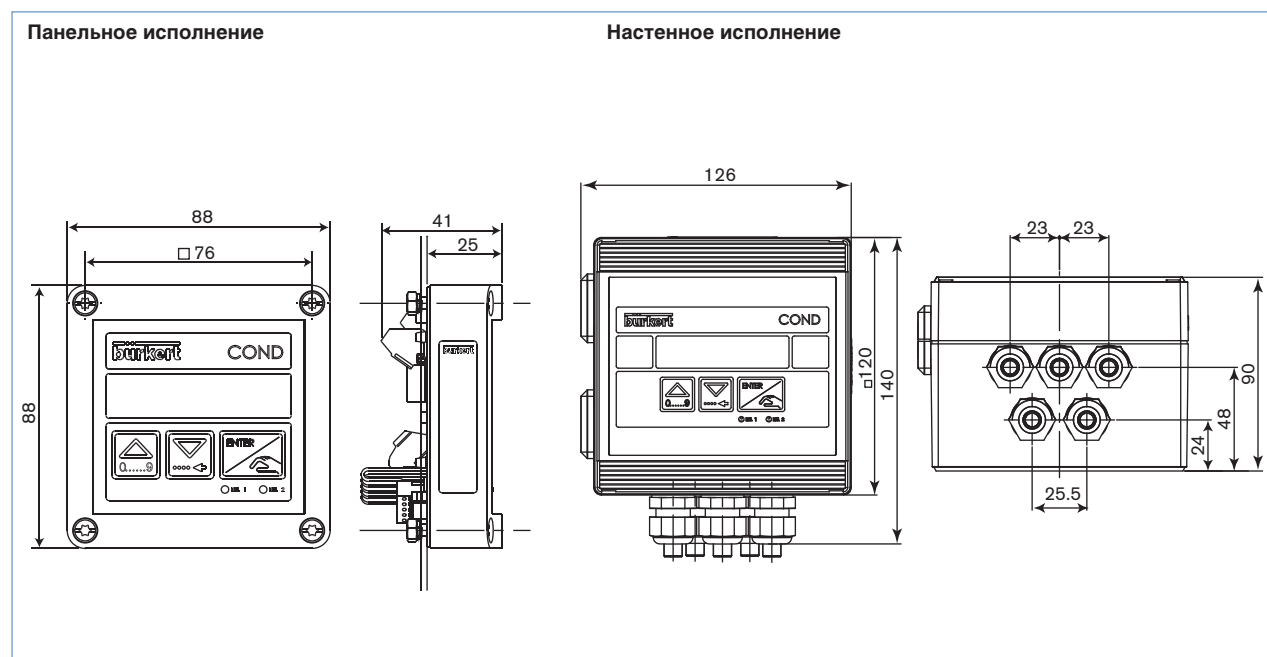
- настенное исполнение



Эти преобразователи электропроводности соединяются с внешним сенсором электропроводности Bürkert типа 8220. Сенсор типа 8220 заказывается отдельно.

Общие характеристики	
Совместимость	с сенсором электропроводности Bürkert типа 8220
Материалы Корпус, крышка Пленка фронтальной панели Винты Кабельные вводы	ПК (панельное исполнение); АБС (настенное исполнение) Полиэстер Нержавеющая сталь ПА
Электроподключение	Клеммная колодка (панельное исполнение) или клеммная колодка - 5 кабельных вводов M16 x 1.5 (настенное исполнение)
Электрические характеристики	
Рабочее напряжение Панельное исполнение Настенное исполнение	12-30 В DC, отфильтр. и отрегулир. 12-30 В DC, отфильтр. и отрегулир. или 115/230 В AC - 50/60 Гц (см. технич. характ. 115/230 В AC)
Расход тока с сенсором	≤ 80 мА - преобразователь с реле ≤ 20 мА - преобразователь без реле
Вход сенсора	Аналоговый сигнал от электрода электропроводности и Pt1000
Длина кабеля	макс. 10 м (расстояние между сенсором и преобразователем)
Выход Реле (опция)	4-20 мА, регулируемый (3-проводный с реле; 2-проводный без реле), пропорциональный электропроводности; макс. сопротивление шлейфа: 800 Ω при 30 В DC; 550 Ω при 24 В DC; 150 Ω при 15 В DC 2 реле, свободно программируемые, 3 А, 230ВАС
Технические характеристики 115/230 В AC	
Питающее напряжение от прибора	27 В DC, отрегулированное, макс. ток: 250 мА встроенная защита: инерционный предохранитель 250 мА мощность: 6 ВА
Нормы	
Класс защиты	IP65 (панельное и настенное исполнение) IP20 (панельное исполнение, внутри распределительного шкафа)

Размеры [мм]



**Сенсор электропроводности типа 8220 в раздельном исполнении
(для подключения к преобразователю Bürkert типа 8225)**

Четыре сенсора электропроводности с разными константами ячейек ($K = 0,01; 0,1; 1; 10$) предлагают широкие возможности для измерения электропроводности. Температурный датчик Pt1000 для автоматической компенсации температуры встроен в корпус сенсора.



Сенсор напрямую передает аналоговый сигнал через экранированный кабель $4 \times 1,5 \text{ мм}^2$. Он поставляется со стандартным кабельным разъемом по нормам EN 175301-803 - для подключения к преобразователю электропроводности типа 8225 в раздельном исполнении (макс. длина кабеля 10 м).

Общие характеристики	
Совместимость	с фитингами типа S020 (см. соотв. техпаспорт)
Материалы	
Корпус	ПК
Винты	Нержавеющая сталь
Кабельный разъем	ПА
Части, контактирующие со средой	
Фитинг	Латунь, нерж. сталь 1.4404/316L, ПВХ, ПП или ПВДФ
Арматура сенсора	ПВДФ
Pt1000	Нерж. сталь 1.4571 (316Ti)
Уплотнение	FKM (EPDM входит в объем поставки)
Электрод	Нерж. сталь для констант ячейек $K = 0,01$ или $0,1$ Графит для констант ячейек $K = 1,0$ или 10
Электроподключение	Кабельный разъем EN 175301-803
Характеристики прибора в сборе (фитинг + сенсор)	
Сечение трубопровода	Ду 15 - 200
Измерение электропроводности	
Диапазон измерений	0,05 мкСм/см ... 200 мСм/см (зависит от константы)
Точность	Стандартно: 3% от измеряемого значения - макс.: 5% от измеряемого значения
Измерение температуры	
Диапазон измерений	-50 ... +150°C
Дискретность	0,1°C
Погрешность	$\pm 1^\circ\text{C}$
Компенсация температуры	авто (со встроенным Pt1000) - эталонная температура 25°C
Температура среды макс.	с фитингом из: ПВХ: 50°C - ПП: 80°C - ПВДФ, нерж. стали, латуни: 100°C
Давление жидкости макс.	Ру 10 (см. диаграмму давления / температуры)
Электрические характеристики	
Рабочее напряжение	Нет
Соединительный кабель	4 x 1,5 мм ² экранированный, макс. длина 10 м
Выход	Аналоговый сигнал для подключения к преобразователю типа 8225 в раздельном исполнении

Монтаж / установка

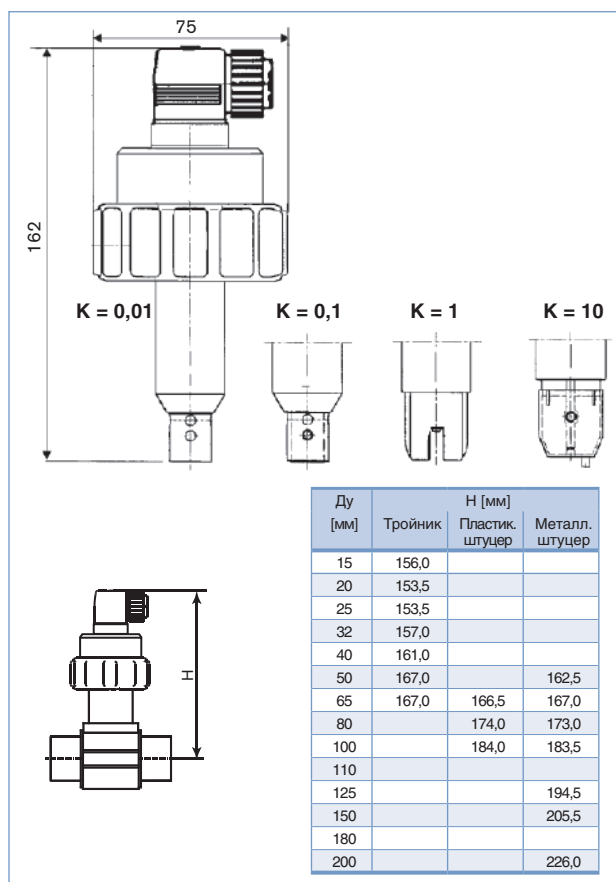
Сенсор электропроводности типа 8220 устанавливается в трубопровод вместе с фитингом Bürkert (тип S020).

Выберите подходящий фитинг, исходя из типа сенсора, материала, температуры и давления. Вставьте сенсор в отверстие фитинга и закрепите прибор с помощью накидной гайки. Для константы $K = 10$ убедитесь, что отверстие меньшего канала находится со стороны набегающего потока.

Сенсор может монтироваться в любом месте. Для достижения максимальной надежности и точности измерений избегайте образования воздушных пузырьков в среде. Предохраняйте прибор от постоянного теплового облучения или других воздействий окружающей среды.

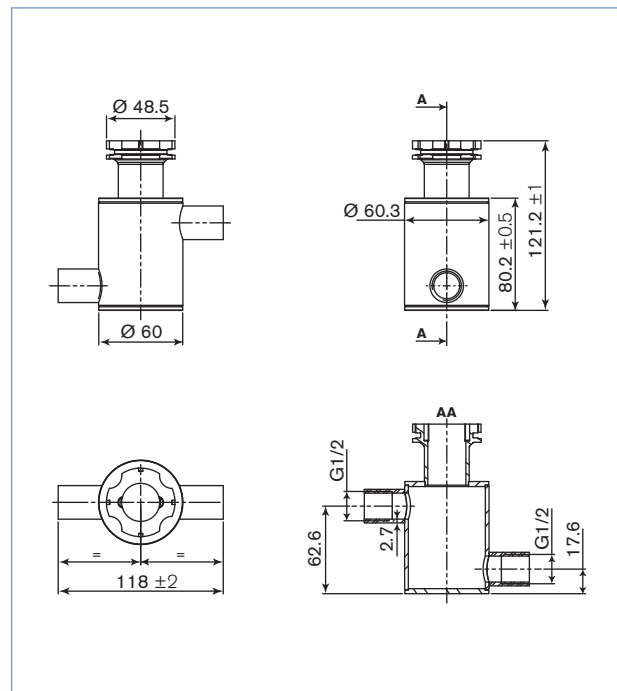


Размеры [мм]



Измерительная камера для типов 8225 / 8220

Измерительная камера обеспечивает установку всех компактных преобразователей электропроводности типа 8225 или сенсоров типа 8220 либо в основном потоке, либо в байпасе. Благодаря применению измерительной камеры электрод всегда остается в среде даже в пустых трубопроводах. Для регулярной калибровки электрода измерительная камера устанавливается таким образом, чтобы с обеих сторон она могла отделяться от среды (напр., при помощи двух шаровых кранов).



Обзор преобразователей электропроводности типа 8225 с фитингами типа S020

Ду фитингов	Тройник S020	Ду 15	Ду 65
	Штуцер S020 под сварку, мет.		Ду 50 Ду 200
	Штуцер S020, пластиковый		Ду 65 Ду 100
Измеритель электропроводности типа 8225, компактное исполнение	Ду 15	Ду 32	Ду 200
Измеритель электропроводности типа 8220/8225, раздельное исполнение	Ду 15	Ду 32	Ду 200

Указание А: Только для аналитических пластиковых фитингов с накидной гайкой по DIN 8063 (ПВХ), по DIN 16962 (ПП) или по ISO 10931 (ПВДФ).

Таблица для заказа компактного преобразователя электропроводности типа 8225

Компактный преобразователь электропроводности типа 8225 состоит из:

- преобразователя электропроводности типа 8225,
- фитинга типа S020 (Ду 15 - Ду 200) (см. соответствующий техпаспорт - заказывается отдельно).

Описание	Питающее напряжение	Выход	Реле	Исполнение электрода	Электроподключение	№ заказа					
Компактный ¹⁾	12-30 В DC	4-20 мА	нет	K = 0,01	EN 175301-803	418 950					
					2 кабельных ввода	418 962					
				K = 0,1	EN 175301-803	418 951					
					2 кабельных ввода	418 963					
				K = 1	EN 175301-803	418 952					
					2 кабельных ввода	418 964					
				K = 10	EN 175301-803	418 953					
					2 кабельных ввода	418 965					
				2	нет	4-20 мА	нет	K = 0,01	2 кабельных ввода	418 954	
								K = 0,1	2 кабельных ввода	418 955	
	K = 1	2 кабельных ввода	418 956								
	K = 10	2 кабельных ввода	418 957								
	115/230 В AC	4-20 мА	нет	нет	K = 0,01	2 кабельных ввода	426 935				
						2 кабельных ввода	426 936				
						2 кабельных ввода	426 937				
						2 кабельных ввода	426 938				
					2	нет	4-20 мА	нет	K = 0,01	2 кабельных ввода	426 943
									K = 0,1	2 кабельных ввода	426 944
									K = 1	2 кабельных ввода	426 945
									K = 10	2 кабельных ввода	426 946

¹⁾ В объем поставки любого преобразователя с кабельными вводами входят 1 к-т уплотнений EPDM черного цвета для сенсора, 1 шт. зажим для кабельного ввода M20 x 1,5, 1 шт. уплотнение многоразового использования 2 x 6 мм и 1 шт. инструкция по монтажу; в объем поставки любого преобразователя с присоединением по EN175301-803 входит 1 к-т уплотнений FKM зеленого и уплотнений EPDM черного цвета.

Компактный преобразователь электропроводности для монтажа в емкостях состоит из:

- преобразователя электропроводности
- погружной арматуры, вкл.:
 - удлинитель трубопровода (заказывается отдельно),
 - кабель для удлинителя (заказывается отдельно),
 - комплект креплений: фланец Ду 65 с винтами из нерж. стали (заказывается отдельно).

Описание	№ заказа
Удлинитель трубопровода - ПП - 0,5 м	419 567
Удлинитель трубопровода - ПП - 1,0 м	419 568
Удлинитель трубопровода - ПП - 1,5 м	419 569
Удлинитель трубопровода - ПП - 2,0 м	419 570
Кабель для удлинителя - ПП - 0,5 м	419 574
Кабель для удлинителя - ПП - 1,0 м	419 575
Кабель для удлинителя - ПП - 1,5 м	419 576
Кабель для удлинителя - ПП - 2,0 м	419 577
Комплект креплений - фланец Ду 65 с винтами из нержавеющей стали	413 615

Таблица для заказа комплектующих для преобразователя электропроводности типа 8225

Описание	№ заказа
Комплект: 2 шт. редукторы M20 x 1,5 / NPT1/2" + 2 шт. плоские уплотнения из неопрена для кабельного ввода или заглушки + 2 шт. заглушки M20 x 1,5	551 782
Комплект: 1 шт. заглушка для кабельного ввода M20 x 1,5 + 1 шт. уплотнение многоразового использования 2 x 6 мм для кабельного ввода + 1 шт. уплотнение EPDM черного цвета для сенсора + 1 шт. монтажная инструкция	551 775

Таблица для заказа преобразователя электропроводности типа 8225 в раздельном исполнении

Преобразователь типа 8225 в сборе состоит из:

- преобразователя электропроводности типа 8225 (панельное или настенное исполнение),
- сенсора электропроводности типа 8220 (см. таблицу для заказа сенсоров),
- фитинга типа S020 (Ду 15 - Ду 200) (см. соответствующий техпаспорт - заказывается отдельно)

Описание	Питающее напряжение	Выход	Реле	Исполнение сенсора	Электроподключение	№ заказа
Панельное исполнение	12-30 В DC	4-20 мА	нет	8220	Клеммные колодки	426 830
			2	8220	Клеммные колодки	426 831
Настенное исполнение	12-30 В DC	4-20 мА	нет	8220	Кабельные вводы	426 834
			2	8220	Кабельные вводы	426 835
	115-230 В AC	4-20 мА	нет	8220	Кабельные вводы	426 836
			2	8220	Кабельные вводы	426 837

Таблица для заказа сенсора электропроводности типа 8220

Описание	Питающее напряжение	- Константа ячейки	Материал ячейки	Электроподключение	№ заказа
Сенсор	0,05 мкСм/см ... 20 мкСм/см	K = 0,01	нерж. сталь	EN 175301-803	426 872
	0,5 мкСм/см ... 200 мкСм/см	K = 0,1	нерж. сталь	EN 175301-803	426 873
	5 мкСм/см ... 10 мСм/см	K = 1	графит	EN 175301-803	426 874
	0,5 мСм/см ... 200 мСм/см	K = 10	графит	EN 175301-803	426 845

¹⁾ Уплотнение FKM входит в объем поставки; с любым сенсором поставляется 1 к-т уплотнений FKM зеленого и EPDM черного цвета.

Таблица для заказа комплектующих для преобразователя электропроводности типа 8225, сенсора типа 8220

Описание	№ заказа
Комплект: 2 шт. кабельные вводы M20 x 1,5 + 2 шт. плоские уплотнения из неопрена для кабельного ввода или заглушки + 2 шт. заглушки M20 x 1,5 + 2 шт. уплотнения многоразового использования 2 x 6 мм	449 755
Монтажное кольцо (открытое) для фитинга типа S020	619 205
Гайка из ПК для фитинга типа S020	619 204
Комплект из 1 уплотнения FKM зеленого цвета и 1 уплотнения EPDM черного цвета	552 111
Кабельный разъем по EN 175301-803 с кабельным вводом (тип 2508)	438 811
Кабельный разъем по EN 175301-803 с редуктором NPT1/2" без кабельного ввода (тип 2509) - разрешения UR или UL	162 673

Таблица для заказа комплектующих для преобразователя электропроводности типа 8225, сенсора типа 8220

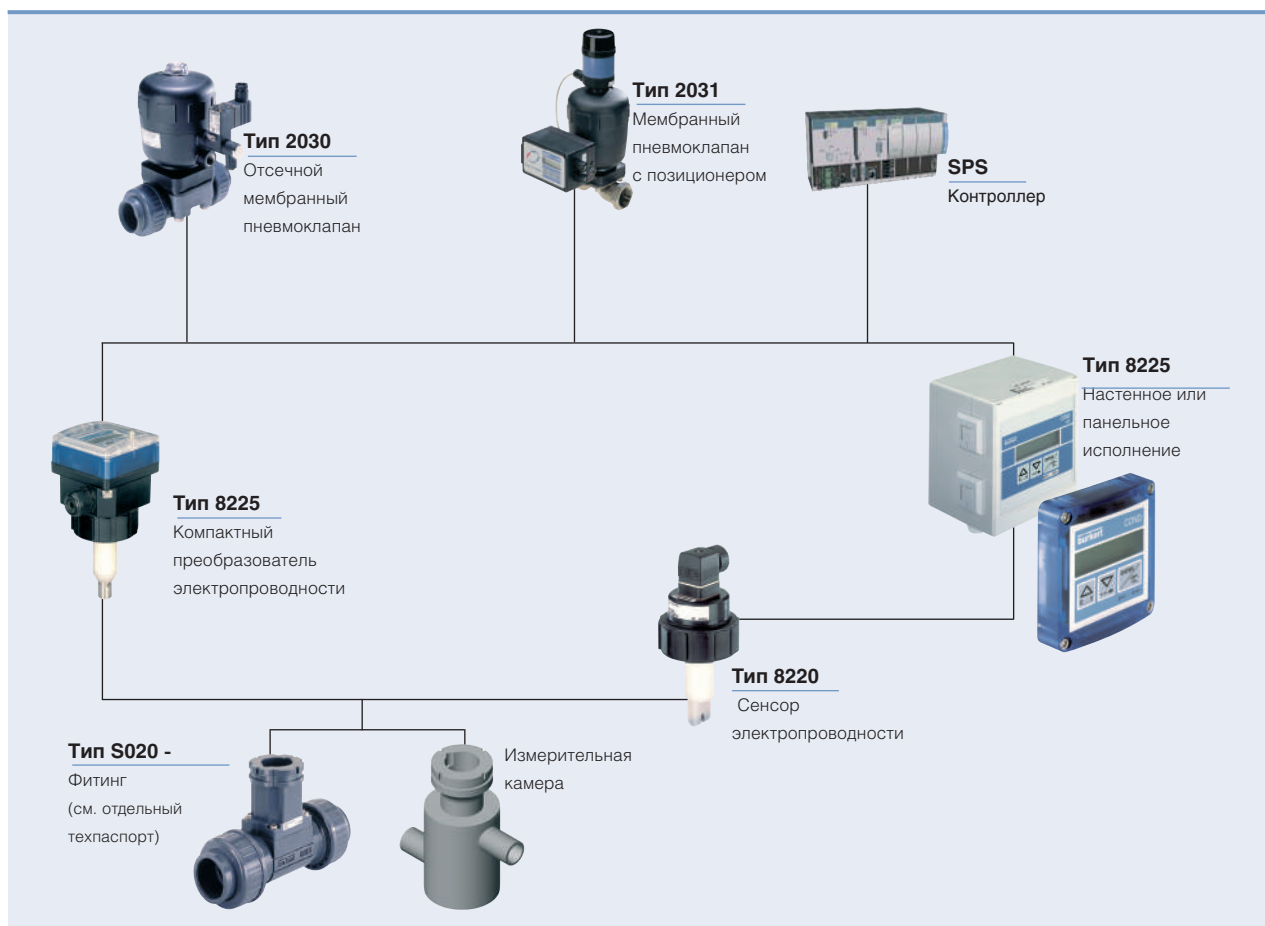
Описание	№ заказа
Электрод электропроводности K = 0,01	633 367
Электрод электропроводности K = 0,1	631 647
Электрод электропроводности K = 1	418 217
Электрод электропроводности K = 10	634 759
Сертификат производителя: 2-точечная калибровка электропроводности	550 675
Измерительная камера из нержавеющей стали 316L (1.4404) ¹⁾ с внутренней резьбой G1/2"	553 611

¹⁾ Другие материалы по запросу

Примечание:

Компактный преобразователь электропроводности типа 8225, преобразователь электропроводности типа 8225 в раздельном исполнении (панельное или настенное исполнение), сенсор электропроводности типа 8220, соединительный кабель, фитинг типа S020 заказываются отдельно.

Возможные комбинации с другими приборами Bürkert



Больше информации о продукции компании Bürkert смотрите на сайте



www.burkert-su

Мы с удовольствием проконсультируем Вас при нестандартных решениях.

Права на технические изменения сохранены.
© Christian Bürkert GmbH & Co. KG

0902/6_DE-de_00890568